

4.2.1 POSIZIONAMENTO/POSTO DI LAVORO ABS 105 (Fig. 3) **IT**

- a. Posizionare la macchina su un banco oppure su un basamento di altezza compresa fra i 900 ed i 950 mm da terra. Il piano di appoggio deve essere sufficientemente grande da garantire la stabilità della macchina.

! **PERICOLO-CAUTELA SEGATRICE TAGLIO AUTONOMO ABS 105**
Il posizionamento della macchina sul posto di lavoro deve essere eseguito dopo aver delimitato l'area d'azione della macchina (2 metri d'aria su tutto il perimetro della segatrice) con delle catenelle ed aver dipinto il suolo a righe giallo/nera

- b. Posizionare la macchina in una zona di lavoro adeguatamente illuminata.
 c. Si consiglia di fissare la macchina al banco da lavoro con viti M8 utilizzando i fori previsti sulla base.

4.2.2 REGOLAZIONE VELOCITA' DI AVANZAMENTO VERSIONE TAGLIO AUTONOMO ABS 105 (Fig. 10-11)

- a. Sollevare con la mano sinistra il braccio fino alla massima altezza.
 b. Premere il nottolino (14) per sbloccare il selettore (16).
 c. Posizionare il selettore in corrispondenza della velocità di avanzamento desiderata (H, M, L, LL).
 d. Rilasciare il nottolino

4.2.3 USO COME SEGATRICE TAGLIO AUTONOMO ABS 105 (Fig. 1 - 10)

- a. Stringere il pezzo da tagliare nella morsa tramite la leva (12).
 b. Sollevare con la mano sinistra il braccio fino alla massima altezza.
 c. Accompagnare la testa lentamente fino al pezzo da tagliare.
 d. Azionare con la mano destra il pulsante (15) per avviare la lavorazione.

! **PERICOLO-CAUTELA**
Ridurre la pressione nel momento di contatto tra lama e pezzo, per evitare la rottura della lama.

- e. Rilasciare la testa ed attendere il completamento del taglio sino a fine corsa.

NOTE
*Al termine della lavorazione la macchina si arresta autonomamente.
 In caso di necessità è possibile arrestare la macchina premendo il pulsante di emergenza (17 - Fig.1).*

- f. Sollevare la testa fino alla massima escursione.

! **PERICOLO-CAUTELA**
 • *Lasciare cadere il pezzo tagliato sul basamento della macchina*
 • *Evitare assolutamente di avvicinare le mani alla zona di taglio prima che la testa sia alla massima altezza e la lama sia completamente ferma.*

4.2.1 POSITIONING/WORK STATION ABS 105 (Fig. 3) **EN**

- a. Position the machine on a work bench or on a pedestal at a height of between 900 – 950 mm from the ground. The surface on which the machine is placed must be big enough to guarantee machine stability at all times.

! **DANGER-WARNING AUTONOMOUS CUTTING BANDSAW ABS 105**
Machine positioning in the work area must be performed after the machine operating area has been cordoned off (2 metres of clearance around the whole perimeter of the saw) using safety chains and by painting black and yellow safety stripes on the floor.

- b. Position the machine in a work area with adequate lighting.
 c. It is advisable to secure the machine to the workbench with M8 screws using the holes provided on the base.+

4.2.2 ADJUSTING THE FEED SPEED FOR THE AUTONOMOUS CUTTING VERSION ABS 105 (Fig. 10-11)

- a. With your left hand lift the arm to its maximum height.
 b. Press the catch (14) to release the selector switch (16).
 c. Position the selector on the required feed speed (H, M, L, LL).
 d. Release the catch

4.2.3 USE AS AN AUTONOMOUS CUTTING BANDSAW ABS 105 (Fig. 1 - 10)

- a. Secure the workpiece to be cut in the vice using lever (12).
 b. With your left hand lift the arm to its maximum height.
 c. Slowly accompany the head until it comes up against the workpiece.
 d. With your right hand activate the button (15) to start the cutting process.

! **DANGER - CAUTION**
To avoid breaking the blade, reduce pressure as soon as the blade comes into contact with the workpiece.

- e. Release the head and wait for cutting to be completed up to the end of the stroke,

NOTES
*At the end of the work process the machine automatically stops.
 Should it be necessary, it is possible to stop the machine by pressing the emergency button (17 - Fig.1).*

- f. Lift the head as far as it will go.

! **DANGER - CAUTION**
 • *Let the cut piece fall onto the base of the machine.*
 • *NEVER bring hands anywhere near the cutting zone until the head has returned to its full height and the blade has come to a complete standstill.*

4.2.1 AUFSTELLUNG/ARBEITSPLATZ ABS 105 (Abb. 3) **DE**

- a. Die Maschine auf einer Werkbank oder auf einem Unterbau mit einer Höhe vom Boden zwischen 900 und 950 mm anordnen. Die Auflagefläche soll ausreichend groß sein, um die Stabilität der Maschine zu gewährleisten.

! **GEFAHR-VORSICHT SÄGEMASCHINE MIT AUTOMATISCHEM SCHNITT ABS 105**
Die Maschine darf erst nach Abgrenzung ihres Wirkungsbereichs durch Ketten und mit gelb-schwarzer Bodenmarkierung (2 Meter in Luftlinie am gesamten Umfang der Sägemaschine) am Arbeitsplatz aufgestellt werden.

- b. Die Maschine in einem ausreichend beleuchteten Arbeitsbereich aufstellen.
 c. Die Maschine sollte mit Hilfe der Bohrungen in ihrer Basis mit Schrauben M8 auf der Werkbank befestigt werden.

4.2.2 EINSTELLUNG DER VORSCHUBGESCHWINDIGKEIT IN DER VERSION MIT AUTOMATISCHEM SCHNITT ABS 105 (Abb. 10-11)

- a. Den Arm mit der linken Hand auf maximale Höhe heben.
 b. Die Sperrklinke (14) drücken und den Wahlschalter (16) entriegeln.
 c. Den Wahlschalter auf die gewünschte Vorschubgeschwindigkeit einstellen (H, M, L, LL).
 d. Die Sperrklinke ausrasten.

4.2.3 VERWENDUNG ALS SÄGEMASCHINE MIT AUTOMATISCHEM SCHNITT ABS 105 (Abb. 1 - 10)

- a. Das Werkstück mit dem Hebel (12) in der Spannvorrichtung einspannen.
 b. Den Arm mit der linken Hand auf maximale Höhe heben.
 c. Den Sägekopf langsam auf das Werkstück führen.
 d. Mit der rechten Hand den Schalter (15) betätigen, um die Bearbeitung zu starten.

! **GEFAHR - VORSICHT**
Wenn das Sägeblatt das Werkstück berührt, den Druck verringern, um zu verhindern, dass das Sägeblatt bricht.

- e. Den Sägekopf loslassen und auf die Beendigung des Schnitts bis zum Endanschlag warten;

HINWEIS
*Die Maschine stoppt automatisch nach Abschluss der Bearbeitung.
 Bei Bedarf kann die Maschine durch Betätigung des Not-Aus-Tasters (17 - Abb.1) gestoppt werden.*

- f. Den Sägekopf bis zur maximalen Höhe anheben.

! **GEFAHR - VORSICHT**
 • *Das geschnittene Werkstück auf den Unterbau der Maschine fallen lassen.*
 • *Keinesfalls die Hände in den Schneidbereich bringen, bevor der Sägekopf nicht vollständig angehoben und das Sägeblatt vollkommen zum Stillstand gekommen ist.*

4.2.1 POSITIONNEMENT/POSTE DE TRAVAIL ABS 105 (Fig. 3) **FR**

- a. Positionner la machine sur un banc ou bien sur un socle ayant une hauteur comprise entre 900 et 950 mm du sol. Le plan d'appui doit être suffisamment grand pour assurer la stabilité de la machine.

! **DANGER-PRÉCAUTION SCIE COUPE AUTONOME ABS 105**
Le positionnement de la machine sur le poste de travail doit être effectué après avoir délimité la zone d'action de la machine (2 mètres d'espace sur tout le périmètre de la scie) à l'aide de chainettes et avoir peint le sol à rayures jaune/noire.

- b. Positionner la machine dans une zone de travail suffisamment éclairée.
 c. Il est conseillé de fixer la machine au banc de travail à l'aide de vis M8 en utilisant les trous prévus à cet usage sur la base.

4.2.2 RÉGLAGE VITESSE D'AVANCEMENT VERSION COUPE AUTONOME ABS 105 (Fig. 10-11)

- a. Soulever avec la main gauche le bras jusqu'à atteindre la hauteur maximale.
 b. Presser le cliquet (14) pour débloquer le sélecteur (16).
 c. Positionner le sélecteur en correspondance de la vitesse d'avancement désirée (H, M, L, LL).
 d. Relâcher le cliquet.

4.2.3 USAGE COMME SCIE COUPE AUTONOME ABS 105 (Fig. 1 - 10)

- a. Serrer la pièce à couper dans l'étau à l'aide du levier (12).
 b. Soulever avec la main gauche le bras jusqu'à atteindre la hauteur maximale.
 c. Accompagner la tête lentement jusqu'à arriver en contact avec la pièce à couper.
 d. Actionner avec la main droite le bouton (15) pour commencer l'usinage.

! **DANGER-PRÉCAUTION**
Réduire la pression au moment du contact entre la lame et la pièce à couper, afin d'éviter la rupture de la lame.

- e. Relâcher la tête et attendre que la coupe soit complétée, jusqu'en fin de course.

NOTES
*Une fois l'usinage terminé, la machine s'arrête toute seule.
 En cas de nécessité, on peut arrêter la machine en appuyant sur le bouton d'urgence (17 - Fig.1).*

- f. Soulever la tête jusqu'à atteindre la course maximale.

! **DANGER-PRÉCAUTION**
 • *Laisser tomber la pièce coupée sur l'embase de la machine.*
 • *Éviter absolument d'approcher les mains à la zone de coupe avant que la tête est atteinte la hauteur maximum et la lame soit complètement arrêtée.*

4.2.1 EMPLAZAMIENTO/PUESTO DE TRABAJO ABS 105 (Fig. 3) **ES**

- a. Coloque la máquina sobre un banco o una bancada a una altura de 900 a 950 mm del suelo. La superficie de apoyo debe ser lo suficientemente amplia para garantizar la estabilidad de la máquina.

! **PELIGRO-PRECAUCIÓN SIERRA DE CORTE AUTÓNOMO ABS 105**
Antes de colocar la máquina en el puesto de trabajo es necesario delimitar la zona de acción de la máquina con cadenas y pintar sobre el pavimento las líneas amarillas y negras de advertencia (se requiere un espacio libre de 2 m alrededor de la sierra).

- b. Levante el brazo de la máquina con la mano izquierda hasta el final de carrera superior.
 c. Coloque la máquina en una zona bien iluminada.
 d. Se recomienda fijar la máquina al banco de trabajo con los tornillos M8 y los orificios de la base.

4.2.2 REGULACIÓN DE LA VELOCIDAD DE AVANCE EN MODALIDAD DE CORTE AUTÓNOMO ABS 105 (Fig. 10-11)

- a. Levante el brazo de la máquina con la mano izquierda hasta el final de carrera superior.
 b. Pulse el botón (14) para desbloquear el selector (16).
 c. Seleccione la velocidad de avance deseada (H, M, L, LL).
 d. Suelte el botón.

4.2.3 USO COMO SIERRA DE CORTE AUTÓNOMO ABS 105 (Fig. 1 - 10)

- a. Bloquee la pieza que se ha de cortar en la mordaza, con la palanca (12).
 b. Levante el brazo de la máquina con la mano izquierda hasta el final de carrera superior.
 c. Acompañe el cabezal lentamente hasta situarlo sobre la pieza que se ha de cortar.
 d. Accione el pulsador (15) con la mano derecha para empezar a trabajar la pieza.

! **PELIGRO-PRECAUCIÓN**
Reducir la presión cuando la cuchilla toque la pieza para evitar que la cuchilla se rompa.

- e. Suelte el cabezal y espere a que se alcance el final de carrera de corte.

NOTAS
*Al terminar el corte, la máquina se detiene en automático.
 En caso de necesidad, presione el pulsador de emergencia (17 - Fig.1) para detener la máquina.*

- f. Levante el cabezal hasta el final de carrera superior.

! **PELIGRO-PRECAUCIÓN**
 • *Dejar caer la pieza cortada sobre la bancada de la máquina.*
 • *No acercar las manos a la zona de corte por ningún motivo antes de que el cabezal alcance el final de carrera superior y la cuchilla se haya parado por completo.*

4.2.1 POSICIONAMENTO/LOCAL DE TRABALHO ABS 105 (Fig. 3) PT

- a. Coloque a máquina sobre uma bancada ou sobre uma base de altura entre 900 e 950 mm do chão. A superfície de apoio deve ser suficientemente grande para garantir a estabilidade da máquina.

PERIGO-CUIDADO SERRA DE CORTE AUTÔNOMO ABS 105
 A máquina deve ser posicionada no local de trabalho depois de delimitar a área de operação da máquina (2 metros de espaço à volta de todo o perímetro da serra) com correntes e depois de pintar linhas amarelo/pretas no pavimento

- b. Coloque a máquina numa zona de trabalho devidamente iluminada.
 c. Aconselha-se a fixar a máquina na bancada de trabalho com parafusos M8 utilizando os furos previstos na base.

4.2.2 REGULAÇÃO DA VELOCIDADE DE AVANÇO PARA A VERSÃO COM CORTE AUTÔNOMO ABS 105 (Fig. 10-11)

- a. Com a mão esquerda, eleve o braço até à altura máxima.
 b. Carregue no trinco (14) para desbloquear o seletor (16).
 c. Coloque o seletor na posição correspondente à velocidade de avanço pretendida (H, M, L, LL).
 d. Liberte o trinco.

	A	S	Mat.	LL	L	M	H
1	< 30	≥ 5	AL	II	80		
2	30	≥ 5	AL	I	60		
3	< 30	≥ 5	AL	II	80		
4	30	≥ 5	AL	II	80		
5	< 30	≥ 5	INOX	I	60		
6	30	≥ 5	INOX	I	60		

Fig. 11

4.2.3 USO COMO SERRA DE CORTE AUTÔNOMO ABS 105 (Fig. 1 - 10)

- a. Aperte a peça a cortar na morsa mediante a alavanca (12).
 b. Com a mão esquerda, eleve o braço até à altura máxima.
 c. Acompanhe a cabeça lentamente até ela encostar na peça a cortar.
 d. Com a mão direita, acione o botão (15) para iniciar o processo.

PERIGO-CUIDADO
 Reduza a pressão ao obter o contacto entre a lâmina e a peça, para evitar a rutura da lâmina.

- a. Solte a cabeça e aguarde a conclusão do corte até ao fim do curso;

NOTAS
 Quando termina o processo, a máquina para autonomamente.
 Em caso de necessidade, é possível interromper o funcionamento da máquina carregando no botão de emergência (17 - Fig.1).

- a. Eleve a cabeça até à sua excursão máxima.

PERIGO-CUIDADO
 • Deixe a peça cortada cair na base da máquina
 • Evite severamente aproximar as mãos da zona de corte antes que a cabeça tenha atingido a altura máxima e a lâmina esteja totalmente imobilizada.

DICHIARAZIONE DI CONFORMITA'
 secondo la Direttiva Europea 2006/42/CE Allegato II.A
FEMI S.p.A.
 Via N. Salieri, 33-35
 40024 Castel San Pietro Terme - (BO) ITALY
 dichiara che la macchina
SEGATRICE A NASTRO: ABS 105
 prodotta nel (vedi etichetta riportata):
 - è conforme alle disposizioni della 2006/42/CE e alle disposizioni di attuazione;
 - inoltre è conforme alle seguenti disposizioni e relative attuazioni: 2006/95/CE, 2004/108/CE, 2002/96/CE.

IT

DÉCLARATION DE CONFORMITÉ
 selon la Directive Européenne 2006/42/CE Annexe II.A
FEMI S.p.A.
 Via N. Salieri, 33-35
 40024 Castel San Pietro Terme - (BO) ITALY
 déclare que la machine:
SCIE À RUBAN: ABS 105
 produite en (voir étiquette reportée):
 - est conforme aux dispositions de la 2006/42/CE et aux dispositions de réalisation;
 - en outre elle est conforme aux dispositions suivantes et relatives réalisations: 2006/95/CE, 2004/108/CE, 2002/96/CE.

FR

DECLARATION OF CONFORMITY
 in compliance with European Directive 2006/42/EC Appendix II.A
FEMI S.p.A.
 Via N. Salieri, 33-35
 40024 Castel San Pietro Terme - (BO) ITALY
 declares that the machine
BAND-SAW MACHINE: ABS 105
 manufactured in (see affixed label):
 - conforms to the regulations indicated in 2006/42/EC and relative regulations of implementation;
 - furthermore it conforms to the following regulations and relative implementation: 2006/95/EC, 2004/108/EC, 2002/96/EC.

EN

DECLARACIÓN DE CONFORMIDAD
 según la Directiva Europea 2006/42/CE Anexo II.A
FEMI S.p.A.
 Via N. Salieri, 33-35
 40024 Castel San Pietro Terme - (BO) ITALY
 declara que la máquina:
SIERRA DE CINTA: ABS 105
 fabricada en (ver la etiqueta ilustrada):
 - Cumple los requisitos de la norma 2006/42/CE y las disposiciones de aplicación;
 - Asimismo, cumple las normas siguientes y sus correspondientes aplicaciones: 2006/95/CE, 2004/108/CE y 2002/96/CE.

ES

KONFORMITÄTSERKLÄRUNG
 Gemäß der europäischen Richtlinie 2006/42/EWG Anhang II.A
FEMI S.p.A.
 Via N. Salieri, 33-35
 40024 Castel San Pietro Terme - (BO) ITALY
 erklärt, dass die Maschine:
BANDSÄGEMASCHINE: ABS 105
 gebaut in (siehe beigefügtes Etikett):
 - den Bestimmungen der Richtlinie 2006/42/EG sowie den Anwendungsvorschriften entspricht
 - darüber hinaus die folgenden Bestimmungen und jeweiligen Anwendungsvorschriften erfüllt: 2006/95/EG, 2004/108/EG, 2002/96/EG.

DE

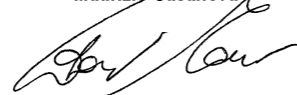
DECLARAÇÃO DE CONFORMIDADE
 segundo a Directiva Europeia 2006/42/CE Anexo II.A
FEMI S.p.A.
 Via N. Salieri, 33-35
 40024 Castel San Pietro Terme - (BO) ITALY
 declara que a máquina:
SERRA DE FITA: ABS 105
 produzida em (ver etiqueta indicada):
 - está em conformidade com as disposições da directiva 2006/42/CE e com as disposições de actuação;
 - está também em conformidade com as seguintes disposições e respectivas actuações: 2006/95/CE, 2004/108/CE, 2002/96/CE.

PT

Persona autorizzata a costituire il fascicolo tecnico:
 Person authorized to create the technical file:
 Zur Ausarbeitung der technischen Dokumentation bevollmächtigte Person:
 Personne autorisée à établir le dossier technique:
 Persona autorizada a crear el documento técnico:
 Pessoa autorizada a constituir o fascículo técnico:

Castel San Pietro Terme (BO),
 27/06/2012

FEMI S.p.A.
 Il Presidente del Consiglio
 Maurizio Casanova



INGOMBRO PER ETICHETTA

MAURIZIO CASANOVA
 Presso - C/o - Bei - Chez - De - Junto da
 FEMI SpA Via N. Salieri, 33-35
 40024 Castel San Pietro Terme - (BO) ITALY.

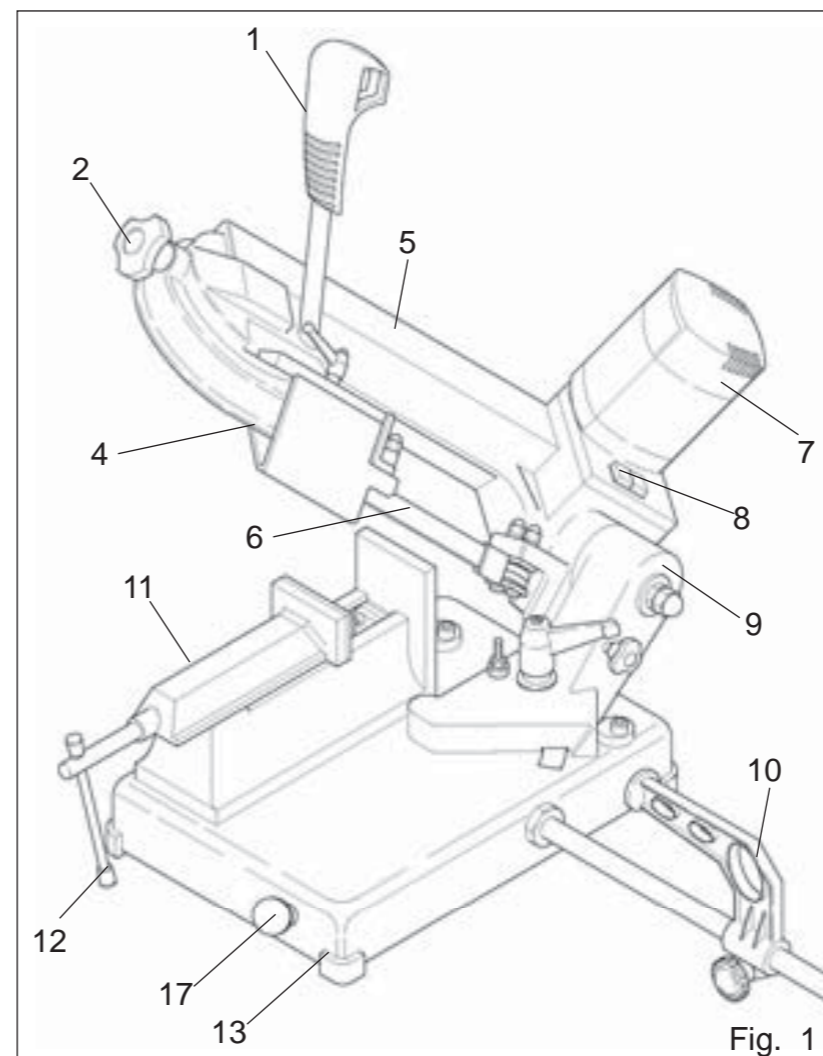


Fig. 1

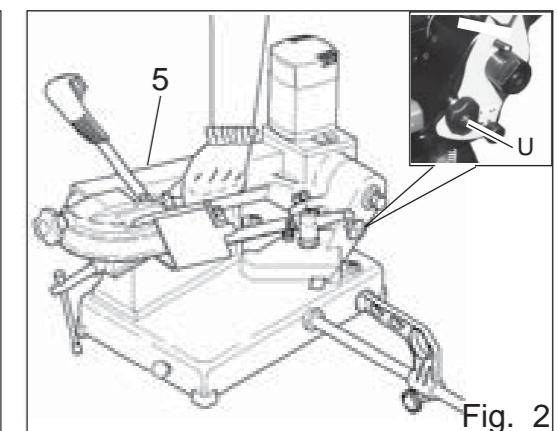


Fig. 2

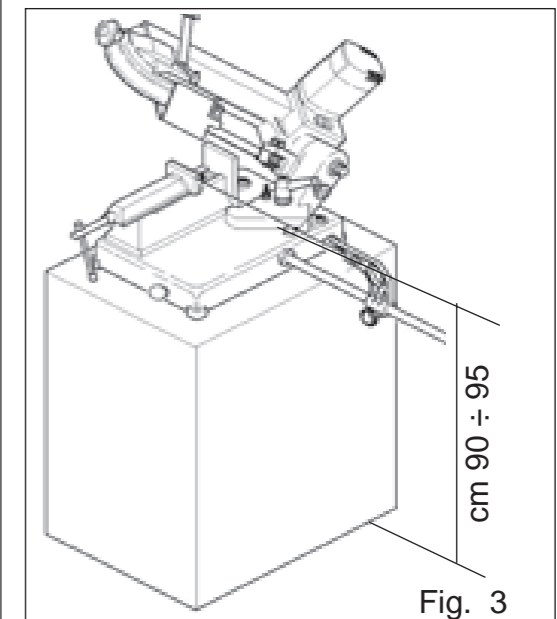


Fig. 3

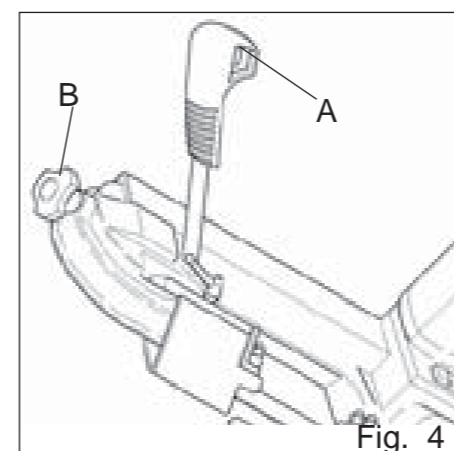


Fig. 4

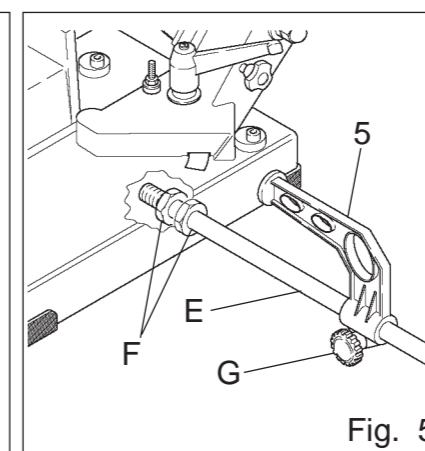


Fig. 5

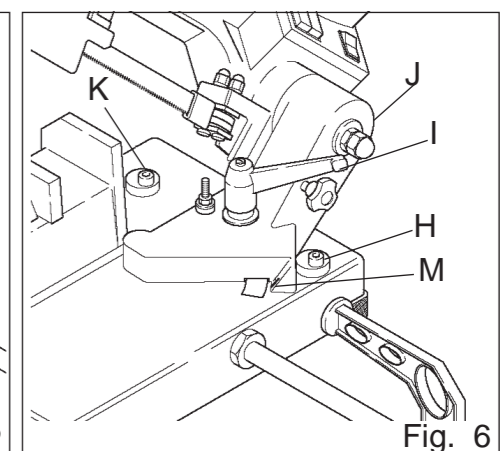


Fig. 6

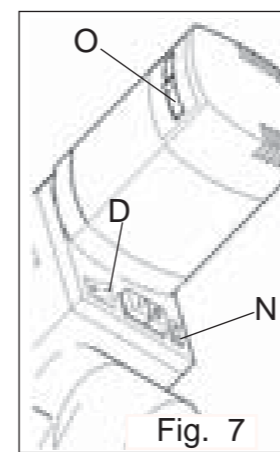


Fig. 7

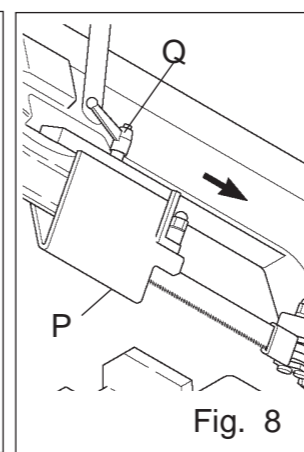


Fig. 8

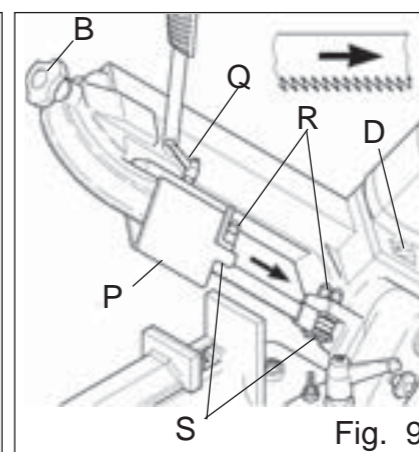


Fig. 9

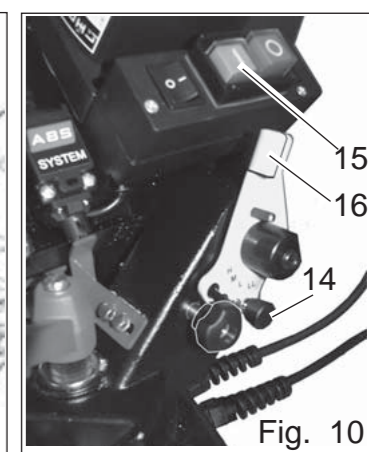
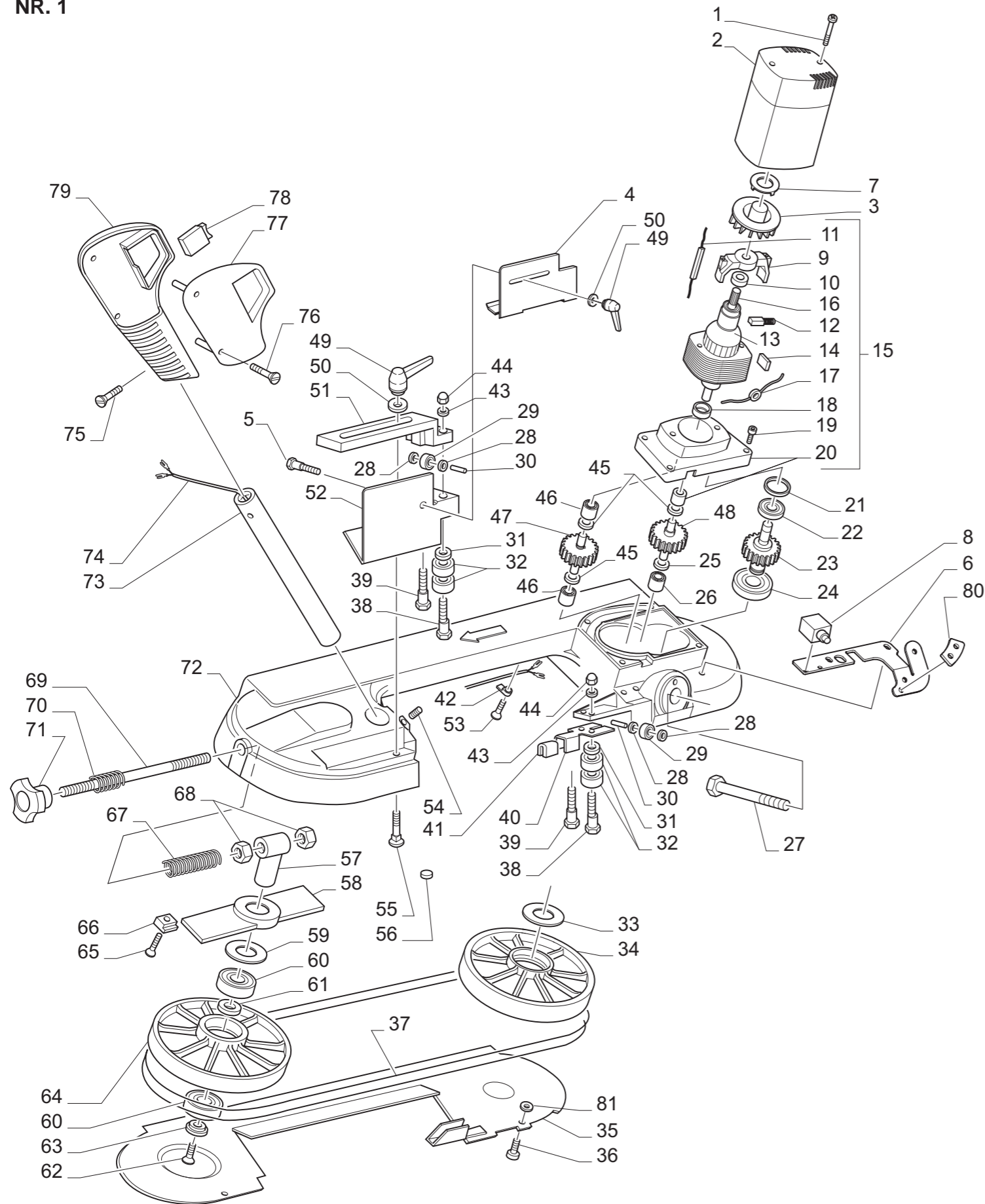


Fig. 10

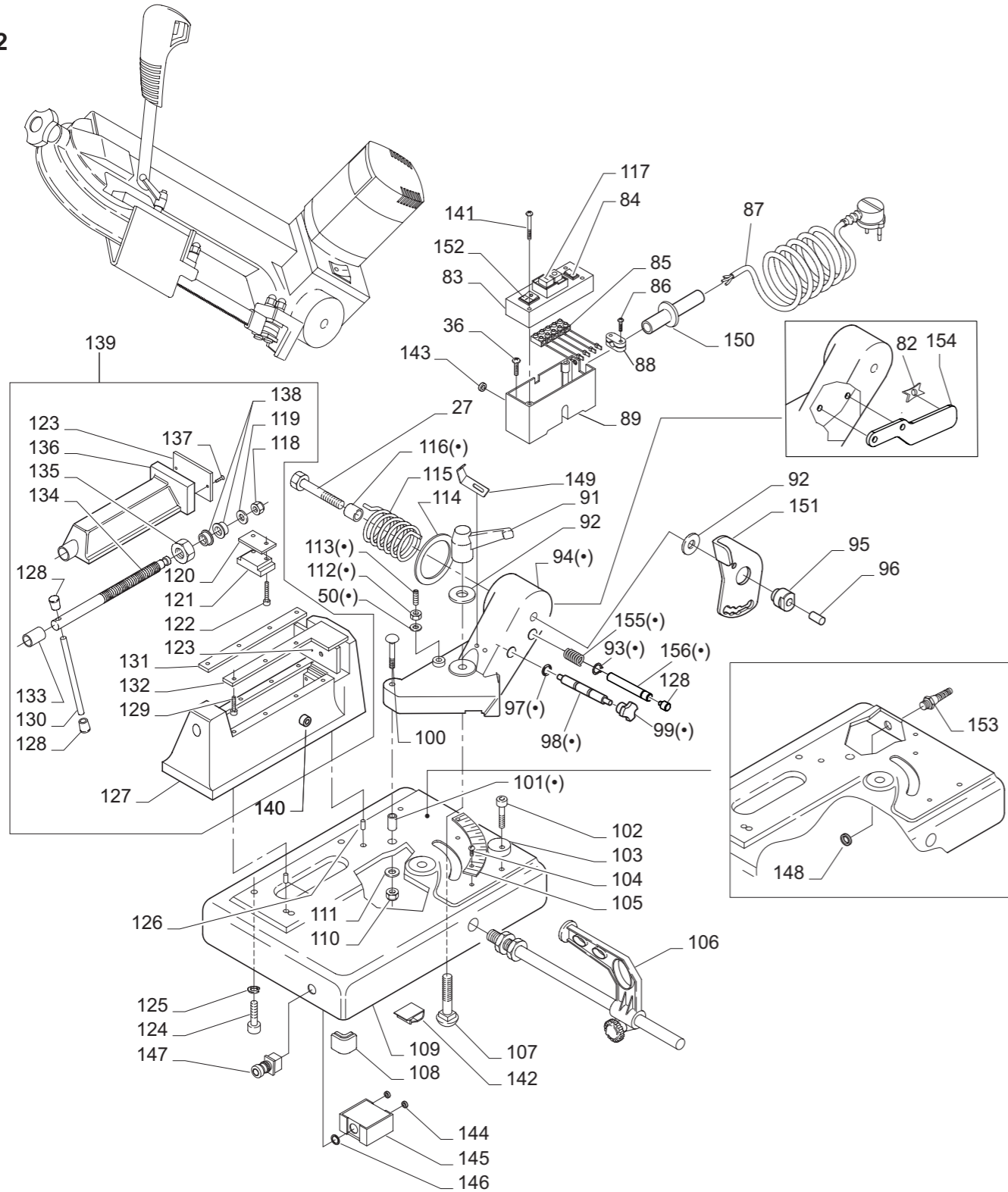
NR. 1



POS.	COD./KOD.	NOTE/MERKE/NOTES/ NOTA/NOTAS
1	0.42.06.72	
2	5.18.28.37	
3	5.11.20.21	
4	5.18.18.61	
5	0.40.06.01	
6	5.13.09.45	
7	5.18.20.05	
8	0.80.12.11	
9	5.85.00.05	
10	5.06.10.38	
11	0.81.60.05	
12	5.85.01.09	
13	7.01.31.49	
14	0.13.05.02	
15	7.80.16.08	
16	5.02.41.11	
17	0.81.60.03	
18	5.06.10.39	
19	0.32.05.15	
20	5.18.25.22	
21	0.15.50.13	
22	0.57.06.27	
23	7.21.30.03	
24	0.60.62.02	
25	0.15.51.36	
26	0.73.08.10	
27	5.10.00.90	
28	0.12.90.04	
29	0.59.06.24	
30	0.17.40.22	
31	5.12.06.38	
32	0.60.06.07	
33	0.15.51.42	
34	5.21.40.19	
35	5.18.16.23	
36	0.40.05.13	
37	3.27.73.02	
38	5.10.00.65	
39	5.10.00.64	
40	5.13.09.51	
41	5.18.10.16	
42	5.15.41.03	
43	0.12.02.06	
44	0.10.21.06	
45	0.15.51.40	
46	0.73.06.09	
47	7.21.30.01	
48	7.21.30.07	
49	0.14.70.27	
50	0.12.07.06	
51	5.13.09.32	
52	5.18.18.48	
53	0.40.05.14	
54	0.41.06.57	
55	0.40.06.04	
56	0.17.99.01	
57	5.00.15.64	
58	5.13.78.69	
59	0.15.51.52	
60	0.59.60.02	
61	5.12.06.63	
62	0.38.06.15	
63	5.12.40.62	
64	5.21.42.37	
65	0.40.05.15	
66	5.13.07.34	
67	5.08.10.05	
68	0.10.01.08	
69	5.10.05.06	
70	5.08.10.21	
71	0.14.01.15	

POS.	COD./KOD.	NOTE/MERKE/NOTES/ NOTA/NOTAS
72	5.04.28.73	
73	5.14.20.70	
74		
75	0.40.03.01	
76	0.42.06.76	
77	5.05.01.52	
78	0.80.23.17	
79	5.05.01.51	
80	5.28.12.02	
81	0.12.30.04	
82	5.13.09.50	

NR. 2



POS.	COD./KOD.	NOTE/MERKE/NOTES/ NOTA/NOTAS
83	5.18.25.85	
84	0.80.23.14	
85	0.89.01.10	
86	0.40.04.00	
87	5.87.08.56	
88	5.15.45.01	
89	5.18.29.27	
90		
91	0.14.70.28	
92	0.12.07.10	
93	0.15.14.09	
94	5.13.80.58	
95	5.17.10.91	

POS.	COD./KOD.	NOTE/MERKE/NOTES/ NOTA/NOTAS
96	0.41.10.06	
97	5.17.10.43	
98	0.22.20.21	
99	0.14.00.76	
100	0.40.05.20	
101	0.06.30.42	
102	0.40.06.05	
103	5.12.40.29	
104	0.40.29.05	
105	5.40.13.19	
106	7.13.05.35	
107	0.40.10.01	

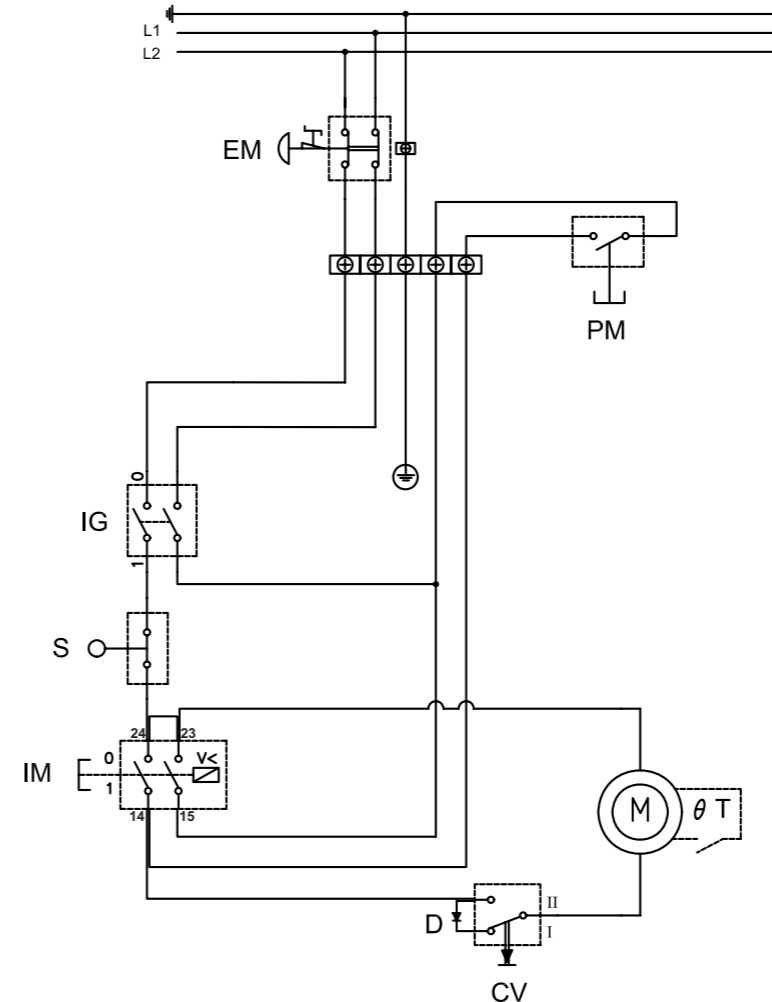
POS.	COD./KOD.	NOTE/MERKE/NOTES/ NOTA/NOTAS
108	5.13.40.17	
109	5.13.37.78	
110	0.10.14.05	
111	0.08.02.61	
112	0.10.01.06	
113	0.41.06.13	
114	0.15.51.43	
115	5.08.01.80	
116	0.06.30.27	
117	0.80.26.07	
118	0.10.14.08	
119	0.15.51.50	
120	5.13.04.16	
121	5.13.04.28	
122	0.32.05.20	
123	5.15.26.13	
	5.15.26.14	
124	0.32.08.16	
125	0.12.02.08	
126	0.15.07.01	
127	5.04.28.49	
128	5.15.00.05	
129	0.32.06.20	
130	5.14.20.14	
131	5.13.04.26	
132	5.13.04.27	
133	5.06.30.34	
134	5.10.03.20	

POS.	COD./KOD.	NOTE/MERKE/NOTES/ NOTA/NOTAS
135	0.10.01.16	
136	5.04.28.50	
137	0.38.06.10	
138	0.06.30.41	
139	7.13.06.70	
140	5.15.00.05	
141	0.42.06.82	
142	0.13.05.08	
143	0.18.10.18	
144	0.18.10.19	
145	5.13.80.60	
146	0.12.07.20	
147	0.80.60.29	
148	0.88.00.14	
149	5.13.09.46	
150		
151	5.13.09.47	
152	0.80.23.12	
153	0.88.00.13	
154	5.13.04.91	
155	5.08.01.29	
156	5.17.10.90	
(•)	7.13.36.77	

SCHEMA ELETTRICO / WIRING DIAGRAM / ELEKTRISCHER SCHALTPLAN - / SCHEME ELECTRIQUE / ESQUEMA ELECTRICO / ESQUEMA ELÉCTRICO

6.95.10.26

V 115, Hz 60



	ITALIANO	ENGLISH
EM	Pulsante di emergenza	Emergency stop button
IG	Interruttore generale	Main switch
S	Micro di fine corsa	Limit switch
IM	Interruttore di marcia autonoma	Autonomous operation switch
D	Diode	Diode
CV	Cambio velocità	Speed changer
PM	Pulsante di marcia manuale	Manual start button
M	Motore	Motor
T	Disgiuntore termico di protezione	Thermal circuit breaker
	DEUTSCH	FRANCAIS
EM	Not-Aus-Taster	Bouton-poussoir d'arrêt d'urgence
IG	Hauptschalter	Interruteur général
S	Mikro-Endschalter	Micro-interrupteur de fin de course
IM	Schalter für automatischen Betrieb	Interrupteur de marche autonome
D	Diode	Diode
CV	Schaltgetriebe	Changement de vitesse
PM	Taste für Handbetrieb	Bouton de marche manuelle
M	Motor	Moteur
T	Leistungstrennschalter	Disjoncteur thermique de protection
	ESPAÑOL	PORTUGUÊS
EM	Pulsador de emergencia	Botão de emergência
IG	Interruptor general	Interruptor geral
S	Microinterruptor de final de carrera	Microinterruptor de fim de curso
IM	Interruptor de marcha autónoma	Interruptor de funcionamento autónomo
D	Diode	Diode
CV	Cambio de velocidad	Mudança de velocidade
PM	Pulsador de marcha manual	Botão de funcionamento manual
M	Motor	Motor
T	Disyuntor térmico de protección	Disjuntor térmico de proteção